

Design en hule i 1:10

Der har altid fandtes huler. Lige fra huler i naturen brugt af dyr til de menneskeskabte huler brugt af børn og voksne.

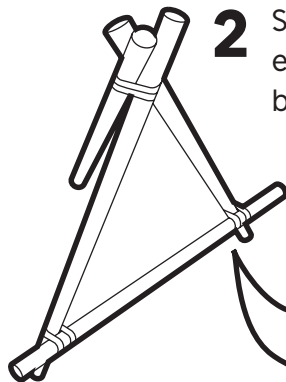
Der er ingen bestemt opskrift på, hvordan en hule ser ud – hvor stor den skal være, hvor den er bygget, og hvad den er bygget af. Det kommer helt an på, hvem der bygger den, og hvad formålet med den er. Der findes små huler og store huler; huler til dyr og huler til mennesker; huler under jorden og huler i træer; huler inde og huler ude, huler af stof og huler af jord – og så findes der din hule.

Psst ... Skala 1:10 betyder, at hulen er 10 gange mindre end virkelig størrelse. Skala 1:1 betyder virkelig størrelse.

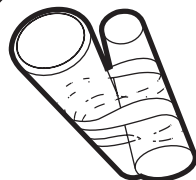
Sådan bygger du en tipi-konstruktion



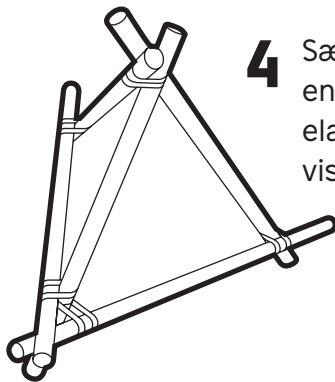
- 1** Saml 3 lange rør med en elastik i den ene ende (elastikken kan nå rundt to gange).



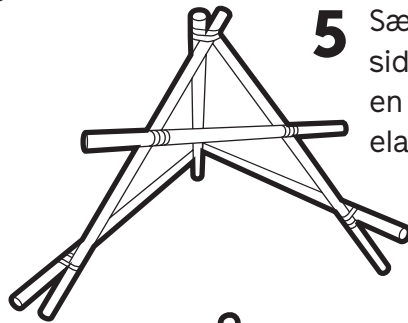
- 2** Spred rørene, så der dannes en tipi, og sæt et langt rør på den ene side, på tværs af to af benene.



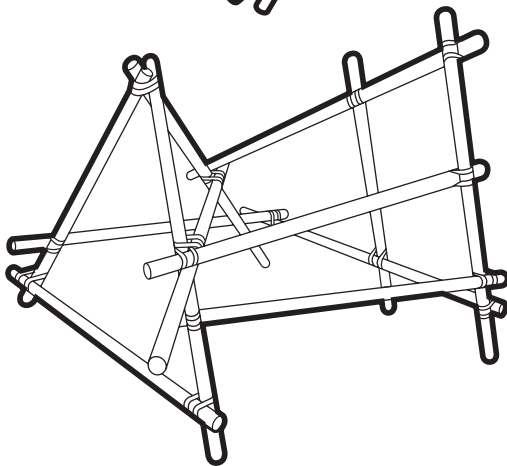
- 3** Du kan lave en elastiksamling i hver ende, som vist på tegningen.



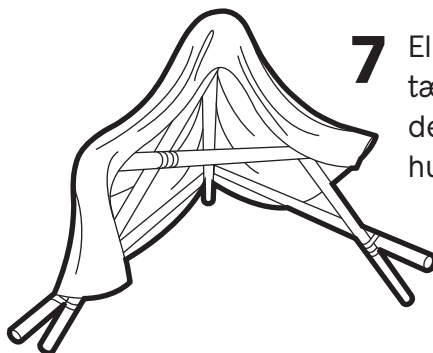
4 Sæt endnu et langt rør på tværs på en anden side af tipien. Lav igen elastiksamlingen i hver ende, som vist på tegning 3.



5 Sæt et kort rør på den sidste side lidt oppe, så der dannes en indgang til din hule (brug elastiksamlingen i hver ende).



6 Du kan nu vælge at bygge videre på din tipi-konstruktion som du vil.



7 Eller du kan lægge et tæppe/stykke stof over den og bruge den som hule.

Udviklet af:

Ltzon Center

Slotspladsen 4 | DK - 9000 Aalborg